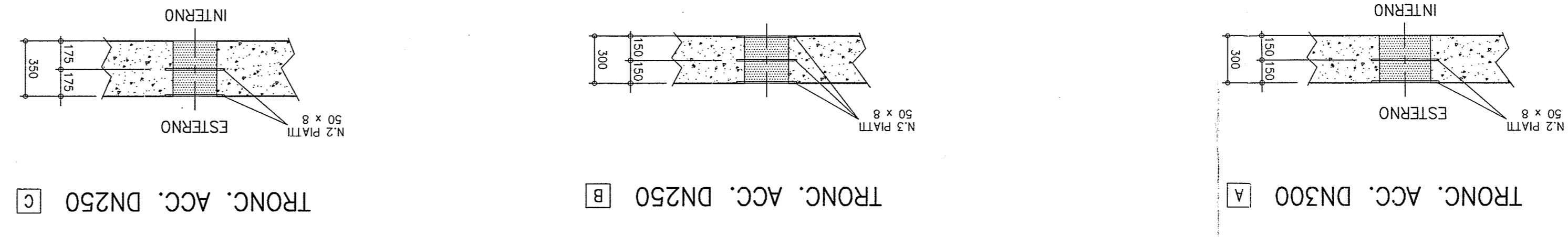


PIANTA
SCALA 1:50



ACC.	DATA	DESCRIZIONE	DISEGNATORE	WSTO
1	26-09-2006	Emesso per costruzione	Melon	
2				
3				

NOTE

— Per la sigillatura dei fori, dopo il posizionamento delle tubazioni passanti usare esclusivamente una malta espansiva

▨ Fori da lasciare nel getto

▨ Tubi da posizionare in opera

POS.	NUM.	TIPO	LUNGH.	NUM. QUOTA	NOTE
A	1	DN300 S235JR	L = 300	5,71	TUBO ENTRATA ACQUE FILTRATE
B	2	DN250 S235JR	L = 300	6,50	TUBO ESTRAZ. ACQUE FILTRATE
C	1	DN250 S235JR	L = 350	8,70	TUBO ALIMENTAZIONE LIQUAMI

POS.	QUANT.	DIMENSIONI FORO	FONDO FORO	NOTE
1	1	35 x 35 x 30	7,65	FORO x PASS. TUBO SOLL. ACQUE FILTRATE
2	3	30 x 30 x 35	PASSANTE	FORO x PASS. TUBO SOLL. LIQUAMI
3	1	100 x 270 x 35	PASSANTE	FORO x ESTRAZIONE POMPE SOLLEY.
4	2	90 x 90 x 35	PASSANTE	FORO x ESTRAZIONE MIXER
5	1	75 x 75 x 35	PASSANTE	FORO x ACCESSO VASCA
6	1	20 x 20 x 35	8,70	FORO x TUBO ESTRAZ. ARIA ESASTIA

REGIONE PUGLIA
COMMISSARIO DELEGATO
per l'emergenza ambientale in
Puglia G.P.C.M. N. 3077
dal 04.08.2000

Acquedotto Pugliese S.p.A.

PROGETTO DEFINITIVO ED ESECUTIVO PER L'ADEGUAMENTO DELL'IMPIANTO DI DEPURAZIONE AL D.Lgs. 152/1999 COMUNE DI OTRANTO

AL SETTORE PUGNANO - DEPURAZIONE EX ART. 141 COMMA 4 LEGGE 388 DEL 23.12.2000

PROGRAMMA DEGLI INTERVENTI E DEGLI INVESTIMENTI RELATIVI

nell'ambito territoriale n.9 della provincia di Lecce
e custodia degli impianti di depurazione, della progettazione e dei lavori
Appalto concorso per l'affidamento del servizio di conduzione, manutenzione, controllo

CONSTRUZIONI DONDI S.p.A.
Via delle Indulgenti, 13/A 45100 Bologna
Tel. 0525/475811 fax. 0525/474648

CASTELLANO S.r.l.
MATERA MANDANTE

PROGETTAZIONE:
Prof. Ing. Elio Romagnolo
Dott. Ing. Giovanni Romagnolo
Dott. Ing. Massimo Bordini
Dott. Ing. Luca Gobello
Dott. Ing. Valerio Mazzocchi
Dott. Ing. Mirko Merello
Dott. Ing. Mirko Merello

ELABORATO:
U.4
TAVOLA 1 di 3
SCALA: 1:50
DATA: 12/05/2006

PIANTA-SEZIONE: PARTICOLARI
SOLLEVAMENTO: ACCUMULO ACQUE FILTRATE
REALIZZAZIONE: ACCUMULO ACQUE FILTRATE
SOLLEVAMENTO ALLA RETE IRRIGUA

PROGETTO: 1-732
DISEGNATORE: DE GRANDIS R.
WSTO RESPONSABILE DI PROGETTO PER VERIFICA
WSTO RESPONSABILE TECNICO PER APPROVAZIONE